

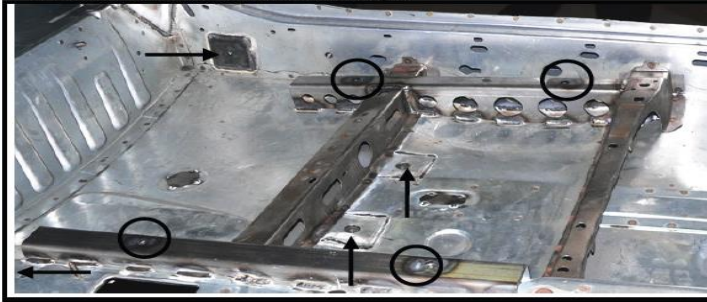
Autorisation des modifications des éléments de caisse

Autorisation à ceux qui le souhaitent, de ne pas mettre les éléments de caisse spécifique à la Twingo R1 selon la fiche A5731 02/01 VR1B qui concernent le siège et le harnais droit (uniquement ceux-là)

903. PACK SECURITE / SAFETY PACK


a) Ancrages et fixations harnais/sièges Safety harness/seat mounting

Photo des fixations /Photo of anchorages



SC-18) Entretoises de portes – Goussets
Doorbars – Gussets



	TWINGO R1	R1	40.00
---	------------------	-----------	--------------

Rep.	Référence	Designation	Coef
1	77 11 162 622	Arceau R1	1
2	77 11 160 040	Mousse Lifeline Ø45 L=600	2
3	77 11 163 922	Collection supports à souder	1
4	77 11 167 104	Axe fix. capot	2

RENAULT SPORT avr.-2012 